

HL775-9

Con Motor Clase 3 / Fase III A Instalado



* La foto puede incluir equipamiento opcional.



Oficina Principal (Oficina de Ventas)
14F, GLOBAL R&D CENTER, 477 BUNDANG SUSEO-RO, BUNDANG-GU, SEONGNAM-SI, GYEONGGI-DO, 13553, KOREA

POR FAVOR CONTÁCTENOS

Potencia Bruta
335HP (250kW) a 2,100rpm

Potencia Neta
330HP (246kW) a 2,100rpm

Capacidad de la Pala
4.5m³ (5.9yd³)

Peso Operativo
24.600 kg (54.235 lb)

LO MÁS NUEVO Y LO MEJOR

HL775-9

LA MEJOR PRODUCTIVIDAD Y EFICIENCIA DE COMBUSTIBLE

- Motor Clase-3 Ecológico
- 3 Modo Motor
 - P (Potencia)
 - S (Estándar)
 - E (Economía)
- ICCO (Corte Inteligente del Embrague)

MÁXIMA DURABILIDAD

- Eje ZF Duradero
- Manguera Hidráulica de Alta Calidad
- Eje Motriz Optimizado
- Eje Motriz Optimizado

MANTENIMIENTO Y TELEMÁTICA

- "Hi MATE" **Opcional**
- Gran Apertura y Fácil Acceso
- Ventilador de Enfriamiento Reversible

FÁCIL CONTROL Y CÓMODO MANEJO

- Sistema de Engrasado Automático **Opcional**
- Control de la Suspensión **Opcional**
- Cabina Amplia y Cómoda
- Monitor en color avanzado (5,7")
- Sistema de Pesaje
- COMODIDAD DEL OPERADOR
(Columna de Dirección Basculante / Reposamuñecas /
Interruptor FNR / Parasol / Radio)



* La foto puede incluir equipamiento opcional.



Motor Cummings QSM11 Ecológico

El motor de control electrónico Cummings QSM11 combina controles electrónicos de pleno comando, con un rendimiento confiable. La combinación de un flujo de aire mejorado y una dispersión uniforme del combustible se traduce en un aumento de la potencia, una mejora de la respuesta transitoria, y una reducción del consumo de combustible. Y Cummings QSM11 utiliza controles electrónicos avanzados para cumplir las normas de emisiones (EPA Clase 3, EU Etapa III-A)



Transmisión Totalmente Automática

Transmisión totalmente automática diseñada para ofrecer máxima durabilidad, mínima pérdida de potencia, mayor velocidad de desplazamiento y bajo nivel de ruido. La mejora del control del embrague y la minimización de los golpes de los cambios durante los desplazamientos, contribuyen a una conducción más suave. Los mensajes de error y el historial de fallos de transmisión se registran y son accesibles a través del monitor.

Modos de Funcionamiento Variables

Las palas mecánicas de la serie 9 están diseñadas para permitir al operador personalizar la sincronización de los cambios de la transmisión automática y la activación de la desconexión del embrague, en función de las condiciones de trabajo y de las preferencias personales del operador. Los cómodos interruptores giratorios permiten ajustar fácilmente el modo de cambio de potencia de la transmisión y el modo de desconexión del embrague. Además, si está equipado con el sistema opcional de control de la suspensión, el operador tiene la opción de activar o desactivar el sistema con un interruptor superior. El sistema de control de la suspensión cuenta con un acumulador de amortiguación que amortigua el aguilón, mejora la comodidad del operador y reduce la pérdida de material. La versatilidad de los modos de funcionamiento de la serie 9 contribuye a mejorar la productividad, aumentar la comodidad del operador y reducir el consumo de combustible.

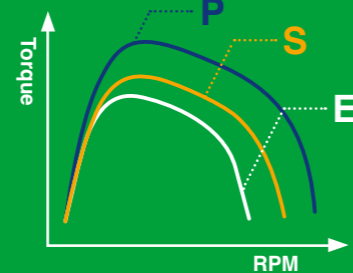
Selección de Potencia del Motor en 3 Modos

- **Modo P (Potencia)**
Trabajos pesados
- **Modo S (Estándar)**
Trabajo general
- **Modo E (Económico)**
Trabajo ligero



Sistema de Cambio de Potencia de la Transmisión, de 4 Modos

- **Modo M (Manual)**
 - AL (Ligero)
Transporte Ligero y de Larga Distancia
 - AN (Normal)
Excavación y Carga General
 - AH (Pesado)
Excavación y Carga de Trabajo Pesado



ICCO (Desconexión Inteligente del Embrague)

Al seleccionar el 'Modo H' entre las selecciones de desconexión del embrague, ICCO se activará para una menor pérdida de potencia en el convertidor de torque, y una menor generación de latencia en el lado de los frenos.



LA MEJOR PRODUCTIVIDAD Y EFICIENCIA DE COMBUSTIBLE

La nueva HYUNDAI HL775-9 cumple con la normativa de emisiones Clase 3, y la serie 9 de palas mecánicas tiene una serie de nuevas características que contribuyen a la eficiencia general del combustible y también de la producción.



*La foto puede incluir equipamiento opcional.

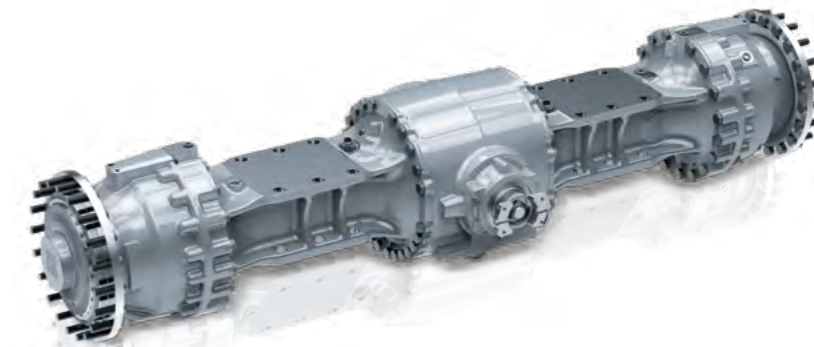


MÁXIMA DURABILIDAD

El verdadero valor de la HL775-9, que ahora es mucho más potente, se revela en entornos de trabajo difíciles. Con la estructura de diseño de alta resistencia y el sistema duradero verificado mediante rigurosas pruebas en carretera en varios lugares de trabajo, las palas mecánicas Hyundai pueden realizar cualquier trabajo de alta carga, para maximizar la productividad.



* La foto puede incluir equipamiento opcional.



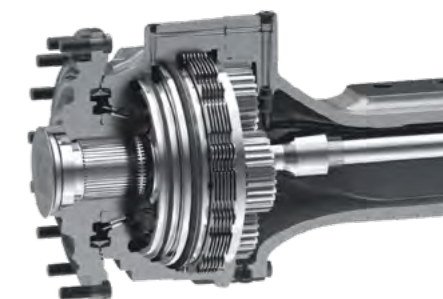
Eje ZF Duradero

Diseñada con una estructura duradera para trabajos pesados.

- Suficiente rendimiento de refrigeración y mejor circulación del aceite a través de la estructura interna penetrada entre el diferencial y la transmisión final.
- Mayor eficiencia gracias a la reducción de las pérdidas de frenado y a un flujo de aceite optimizado.
- Mejor rendimiento y mantenimiento de los frenos con el Disco Sinterizado Estándar
- Diferentes tipos de Diferencial para las condiciones del terreno para el Eje ZF duradero, para Mayor duración de la vida útil gracias al uso de un nuevo material de fricción, un disco Sinterizado de estándar.
- Calor y Vibración Minimizados con el tipo freno de Tipo Desplazamiento
- Estructura Diseñada para Facilitar el Mantenimiento

Freno de Disco Sinterizado

El HL775-9 tiene un disco sinterizado de un nuevo material con una excelente durabilidad, para suprimir la generación de calor y vibraciones, lo que aumenta la durabilidad del freno y permite un mantenimiento cómodo con un diseño de fácil mantenimiento.



Manguera Hidráulica de Alta Calidad

Las mangueras hidráulicas de alta calidad aumentan la durabilidad y el ciclo de vida del producto.



Eje de Transmisión Optimizado

Mediante una verificación exhaustiva, el eje de transmisión optimizado hace que la pala mecánica de ruedas HL775-9, sea más duradera.



Cabina Amplia y Cómoda

La cabina de nuevo diseño se concibió para ofrecer más espacio, un campo de visión más amplio, y comodidad para el operador. El vidrio frontal es redondeado y un 17% más ancho que el de la anterior serie 7A. Se ha prestado especial atención a un interior limpio, abierto y cómodo, con gran visibilidad del entorno de la máquina y del trabajo que se está realizando.

esta equilibrada combinación de ergonomía de la cabina coloca al operador en la posición perfecta para trabajar de forma segura y protegida. El sistema de climatización totalmente automático de la cabina de la serie 9 cuenta con 11 salidas de aire y una mayor capacidad de refrigeración y calefacción, para un control óptimo de la temperatura. Las rejillas del desempañador, situadas en las ventanillas delanteras y traseras, y un PTC (precalentador eléctrico, opcional) hacen más acogedor el trabajo en climas fríos.

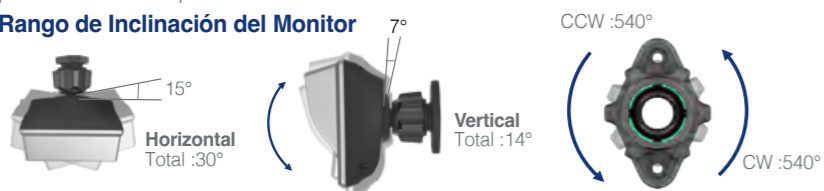
Monitor de Color Avanzado

El nuevo y avanzado monitor con pantalla LCD en color de 5,7 pulgadas de ancho, permite al operador controlar la máquina con facilidad y eficacia. El operador puede ajustar la expulsión del aguilón y la posición de la pala mediante interruptores situados en la parte superior, mientras supervisa los ajustes en el monitor. A través del monitor también se puede ver un sistema integrado de pesaje de carga, que contribuye a mejorar la eficacia del trabajo.



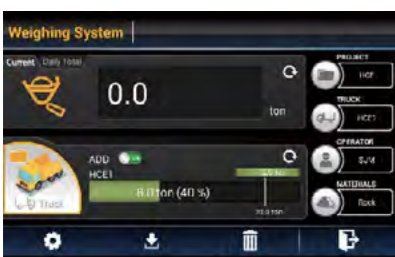
El autodiagnóstico, las listas de comprobación de mantenimiento de la cámara de visión trasera en color, y la seguridad de arranque de la máquina, se han integrado en el monitor, para que la máquina sea más versátil y el operador más productivo. La nueva unidad de visualización del monitor está montada sobre un soporte giratorio ajustable para reducir, el deslumbramiento, y colocarla según las preferencias del operador.

Rango de Inclinación del Monitor



Sistema de Pesaje

La HL775-9 mejora aún más la precisión del trabajo con la calibración adicional del peso. La función de pesaje automático acumulativo mejora considerablemente la eficacia operativa.



Sistema de Engrase Automático Opcional

El sistema de engrasado automático está diseñado para lubricar automáticamente cuando sea necesario. La aplicación uniforme de lubricante garantiza que los puntos de lubricación tengan siempre la cantidad correcta de grasa.



COMODIDAD DEL OPERADOR

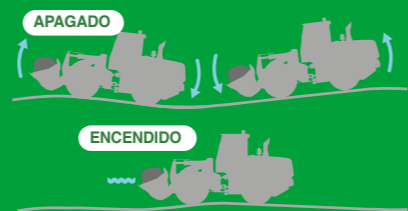
En el habitáculo de la Serie 9 puedes ajustar fácilmente la columna de dirección y el posa muñecas, para adaptarlos a tu nivel de confort preferido. Un interruptor FNR (Adelante/Neutral/Reversa) en la palanca de control, facilita la selección de la dirección de desplazamiento. Los parasoles tipo rodillo en la ventanilla delantera y en la ventanilla trasera, permiten al operador reducir el deslumbramiento, y mejorar la visibilidad. Retrovisores laterales climatizados Cables contruidos para calentarse, incorporados para una descongelación rápida cuando hace frío.

Reducción del Estrés

El trabajo ya es bastante estresante. Su entorno de trabajo debe estar libre de estrés. La cabina de la serie 9 de Hyundai ofrece muchas comodidades, espacio adicional y un asiento confortable, para minimizar el estrés del operador. Un potente sistema de climatización proporciona al operador una temperatura óptima del aire. Un avanzado sistema de audio con reproductor AM/FM con interfaz MP3 y entrada USB, además de controles situados a distancia, es perfecto para escuchar sus canciones favoritas.

Control de Conducción Opcional

El sistema de control de conducción reduce la fatiga del operador y el derrame de material durante el funcionamiento. Un acumulador ayuda a minimizar los golpes, proporcionando al operador una conducción mucho más suave.



* La foto puede incluir equipamiento opcional.



FÁCIL CONTROL Y CÓMODO MANEJO

El manejo de una cargadora de ruedas de la serie, 9 es único para cada operador. Los operadores pueden personalizar totalmente su entorno de trabajo y sus preferencias operativas para adaptarlas a sus necesidades individuales.



MANTENIMIENTO Y TELEMÁTICA

Las tecnologías digitales basadas en IoT, TIC e IA (Inteligencia Artificial), están creando obras de construcción inteligentes. Maximiza la conectividad, la productividad y la seguridad de sus negocios de éxito.



La foto puede incluir equipamiento opcional.

HiMATE

ES CÓMODO, FÁCIL Y VALIOSO

El sistema de gestión remota "Hi MATE" de Hyundai, de reciente desarrollo, utiliza tecnología GPS por satélite para ofrecer a los clientes el máximo nivel de servicio, y asistencia de productos disponible. "Hi MATE" permite a los usuarios evaluar a distancia el rendimiento de la máquina, acceder a información de diagnóstico, y verificar su ubicación, con solo pulsar un botón.

QUÉ SON LAS PRESTACIONES



Aumentar la Productividad

Esto le ayuda a manejar las máquinas de forma eficiente. Usted puede comprobar la diferencia entre las horas totales del motor y las horas de trabajo reales. Compruebe la productividad de sus máquinas y planifique las soluciones necesarias de ahorro de costos. "Hi Mate" ofrece información de trabajo como las horas de trabajo / inactividad, el consumo de combustible y la cantidad.



Supervisión Cómoda y Sencilla

No hay mucho que hacer para monitorear sus máquinas. Usted solo tiene que conectarse a la página web o a la aplicación móvil de "Hi Mate". "Hi Mate" le permite vigilar sus máquinas cuando y donde quiera que esté.

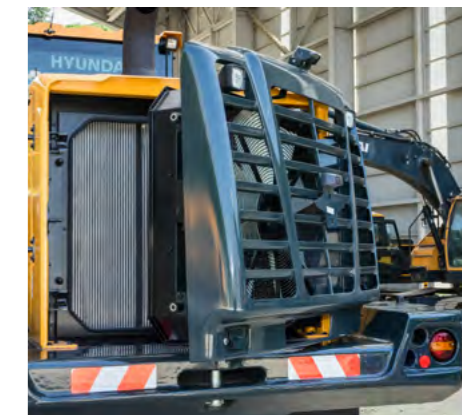


Seguridad

Proteja sus máquinas de robos o usos no autorizados, con "Hi Mate". Si la máquina sale de los límites de la Geo-valla, recibirá alertas.

Fácil Acceso

El ventilador del motor está integrado en la puerta trasera, que se abre más de 45 grados para facilitar el acceso y el mantenimiento periódico. Los medidores de líquido refrigerante y aceite de la transmisión, cómodamente situados, hacen que la comprobación de los niveles de líquido sea rápida y eficaz. El acceso desde el suelo a los filtros de combustible y aceite, los engrasadores, los fusibles, los componentes informáticos de la máquina y los amplios compartimentos abiertos, hacen que el mantenimiento sea más cómodo en la serie 9.



Ventilador de Enfriamiento Reversible



El ventilador de refrigeración, montado a distancia y accionado hidráulicamente, regula la velocidad del ventilador en función de las temperaturas de trabajo del refrigerante, el aire de admisión, el aceite de la transmisión y el aceite hidráulico. Este nuevo diseño del ventilador contribuye a reducir el consumo de combustible y el ruido de la máquina. El ventilador está diseñado para invertirse automáticamente de forma periódica o manualmente para, evitar que se acumulen residuos en los radiadores. (Modo manual : Marcha en retroceso solo cuando se pulsa el interruptor)

Acceso Amplio

Los medidores de líquido refrigerante y aceite de la transmisión, cómodamente situados, hacen que la comprobación de los niveles de fluido sea rápida y eficaz. El acceso desde el suelo a los filtros de combustible y aceite, los engrasadores, los fusibles, los componentes informáticos de la máquina y los amplios compartimentos abiertos, hacen que el mantenimiento sea más cómodo en la serie 9.

Componentes de Larga Duración

La serie 9 se ha diseñado para prolongar los intervalos de lubricación y la vida útil de los componentes. Los filtros hidráulicos de larga duración tienen ahora intervalos de servicio de 1.000 horas, y el aceite hidráulico certificado por HYUNDAI puede durar hasta 5.000 horas antes de ser cambiado. Además, el nuevo diseño del rodamiento de rodillos del pivote central, ahora cónico doble, también requiere menos mantenimiento. Los componentes de larga duración y desgaste prolongado, ahorran tiempo y dinero al operador.



Filtro hidráulico (1.000 hrs.)

Aceite hidráulico (5.000 hrs.)

HL 775-9 ESPECIFICACIONES

MOTOR	
Fabricante / Modelo	CUMMINGS / QSM11
Tipo	Motor diésel de 4 tiempos, turbo-alimentado, refrigerado por aire, con control electrónico
Potencia bruta	335HP (250kW) at 2,100rpm
Potencia neta	330HP (246kW) at 2,100rpm
Max. Potencia	365HP (272kW) at 1,800rpm
Torque bruto máximo	1,674N·m (1,235lb.pies) a 1,400rpm
Cilindraje	10.8ℓ(659cu pulg)
Método de enfriamiento	Enfriamiento por Agua
Número de cilindros y disposición	6 cilindros en línea
Orden de activación	1-5-3-6-2-4
Tipo de cámara de combustión	Tipo de inyección directa
Diámetro×recorrido del cilindro	125 x 147 mm (4,9" x 5,8")
Relación de compresión	16.3:1
Cantidad de aceite del motor	34ℓ(9 U.S gal)
Peso húmedo	984kg
Motor de arranque	24 V - 7,8 kW
Alternador	24V - 70Amp
Batería	2 x 12V x 220Ah

SISTEMA HIDRÁULICO	
Tipo	Sistema Hidráulico de Detección de Carga
Bomba	Bomba de pistón de flujo variable
Cantidad nominal de aceite	368ℓ/min (97,2 U.S.gpm)
Válvula de Control	2 Spool (Bucket, Boom) 3 Spool (Bucket, Boom, Aux)
Presión del Sistema	280bar (4.061 psi)
Circuito de Elevación	La válvula tiene cuatro funciones: elevar, mantener, bajar y flotar. Puede ajustar la salida automática desde la posición horizontal hasta la elevación total.
Circuito de Inclinación	La válvula tiene tres funciones; Inclinación hacia atrás / Retención / Descarga. Puede ajustar el posicionador automático de la pala al ángulo de carga deseado.
Cilindro	Tipo: doble función Nº de cilindros --calibre x recorrido Elevación 2-160 x 765mm (6.3" x 2'6") Inclinación 1-180 x 570mm (7.1" x 1'10")
Duración del ciclo	Subida : 5,4 seg. / Bajada : 1,5 seg. Bajada : 3,4 seg. / Total : 10,1 seg.

* Disponible Aceite Bio-hidráulico Hyundai (HBHO)

STEERING SYSTEM	
Tipo	Dirección hidrostática articulada con detección de carga
Bomba	Bomba de pistón de flujo variable, 231 lpm
Presión del Sistema	210 bar (3.046 psi)
Cilindro	Doble función 2-100 x 480mm (3.9" x 1'7")
Ángulo de Dirección	40° a la derecha y a la izquierda, respectivamente
Características	Articulación del bastidor en el centro. Columna de dirección inclinable y telescópica.

* Disponible Aceite Bio-hidráulico Hyundai (HBHO)

CABINA	
ROPS / FOPS cumplen las normas ISO 3471 e ISO 3449	

VISIÓN GENERAL	
Peso Operativo	24,600kg (54,235lb)
Pala Amontonado	4.5m³(5.9yd³)
Capacidad Empuje	3.8m³(5.0yd³)
Fuerza de Ruptura de la Pala	21,820kg (48,105lb)
Carga de Recto	20,000kg (44,095lb)
Inflexión Giro completo	17,380kg (38,320lb)

TRANSMISIÓN			
4 velocidades de transmisión	Modelo ZF 4WG260		
Tipo	Tipo de Convertidor de Torque	3 elementos, Mono-eta- pa, Monofásico	
	Transmisión	Cambio de velocidades totalmente automático	
Velocidad de Desplazamiento T/M de 4 velocidades			
Adelante	1ra	7.1	4.4
	2da	12.5	7.8
	3ra	26.7	16.6
	4ta	39	24.2
Retroceso	1ra	7.1	4.4
	2da	12.5	7.8
	3ra	26.7	18.6
Distancia de Frenado	m	(pies/pulg.)	
		12.7	41'8"

* Es la velocidad máxima de desplazamiento de una máquina estándar con la pala sin llenar.

NEUMÁTICOS	
Tipo	Neumáticos sin cámara, diseño de pala cargadora
Estándar	26.5R25 L3 ★★
Las Ppciones Incluyen	26.5R25 L5 ★★
	26.5R25 L3 XHA2 ★★ 26.5-25 L3 20PR

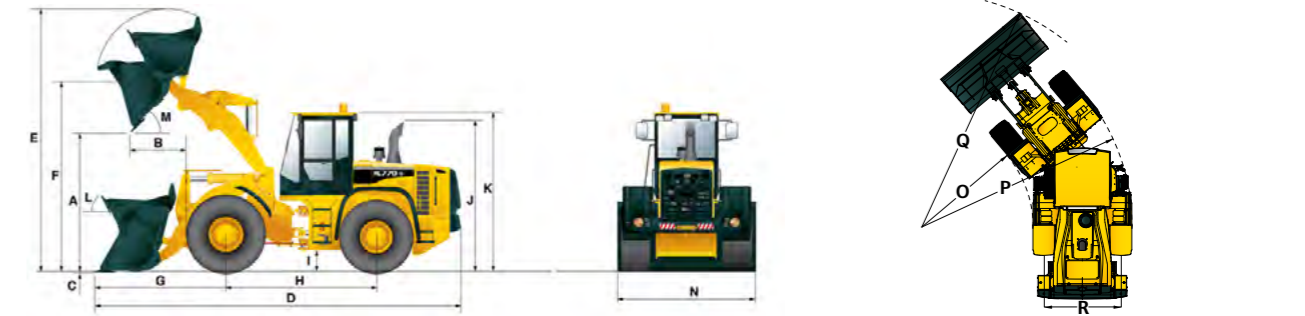
FRENOS	
Frenos de Servicio	Los frenos de disco húmedos de accionamiento hidráulico accionan las 4 ruedas, con sistema independiente eje por eje. Autoajustable, y con freno de tracción.
Freno de Mano	Freno accionado por resorte y liberado hidráulicamente
Freno de Emergencia	Cuando baja la presión del aceite de los frenos, se enciende el indicador y avisa al operador, lo que que el freno de mano se aplique automáticamente.

CAPACIDADES DE RECARGA DE COMBUSTIBLE DE SERVICIO	
Tanque de Combustible	362,0 litros (95,6 U.S gal)
Sistema de refrigeración	46,0 litros (12,2 U.S gal)
Aceite de Motor	34,0 litros (9 U.S gal)
Transmisión	51,0 litros (13,5 U.S gal)
Eje delantero	42,0 litros (11,1 U.S gal)
Eje Trasero	42,0 litros (11,1 U.S gal)
Depósito Hidráulico	227,0 litros (60 U.S gal)
Sistema Hidráulico (Incluido el Depósito)	361,0 litros (95,4 U.S gal)

EJES	
Sistema de transmisión	Four-wheel drive system
Frontal	Fixed
Trasera	Oscillating ±12 degrees
Reducción de los bujes	Planetary reduction at wheel end
Diferencial	Limited Slip Differential(F) / Limited Slip Differential(R)
Rango de reducción	23.333

HL 775-9 DIMENSIONES Y RADIO DE TRABAJO

DIMENSIONES		
Todas las dimensiones son aproximadas.		



Descripción	Unit	HL775-9XT
A Altura libre de descarga, a la altura máx. y ángulo de descarga de 45°.	mm pies-pulg.	2,915 (9' 7")
B Alcance Elevación completa	mm pies-pulg.	1,415 (4' 8")
C Profundidad de excavación	mm pies-pulg.	125 (0' 5")
D Longitud total	sobre el suelo	9,210 (30' 3")
	cargando	9,040 (29' 8")
E Altura total (totalmente levantado)	mm pies-pulg.	6,005 (19' 8")
F Altura máx. del pivote de la pala	mm pies-pulg.	4,305 (14' 1")
G Saliente delantero	mm pies-pulg.	3,210 (10' 6")
H Distancia entre ejes	mm pies-pulg.	3,520 (11' 7")
I Separación del suelo	mm pies-pulg.	443 (1' 5")
J Altura sobre el tubo de escape	mm pies-pulg.	3,530 (11' 7")

Descripción	Unidad	HL775-9XT
K Altura sobre la cabina	mm pies-pulg.	3,600 (11' 10")
L Ángulo de retroceso	on ground	44
	at carry	48
M Ángulo de descarga	grados	48
N Anchura total	with bucket	3,300 (10' 10")
	without bucket	2,980 (9' 9")
O Círculo de Sepa- ración (diámetro) Outside of Tires	mm pies-pulg.	12,870 (42' 3")
P Inside of Tires	mm pies-pulg.	6,910 (22' 8")
Q Radio de giro (centro del neumático exterior)	mm pies-pulg.	6,095 (19' 12")
R Anchura de la banda de rodaje	mm pies-pulg.	2,300 (7' 7")
Gradeabilidad	grados	30

OPERATING SPECIFICATIONS WITH BUCKETS						
Tipo de Varillaje de la Pala	Propósito General del Pasador Montado					
	Pasador activado					
Tipo de Borde	Bordes Cortantes Atornillados	Diente de 1 Pieza	Bordes Cortantes Atornillados	Diente de 1 Pieza	Bordes Cortantes Atornillados	Diente de 1 Pieza
Capacidad - Nominal	4.4 m³ (5.8 yd³)	4.2 m³ (5.5 yd³)	4.7 m³ (6.1 yd³)	4.5 m³ (5.9 yd³)	4.4 m³ (5.8 yd³)	4.2 m³ (5.5 yd³)
Capacidad - Nominal a 110% Factor de Llenado	4.84 m³ (6.3 yd³)	4.62 m³ (6 yd³)	5.17 m³ (6.8 yd³)	4.95 m³ (6.5 yd³)	4.84 m³ (6.3 yd³)	4.62 m³ (6 yd³)
Anchura	3,100 mm (10' 2" pies/pulg.)	3,150 mm (10' 4" pies/pulg.)	3,250 mm (10' 8" pies/pulg.)	3,300 mm (10' 10" pies/pulg.)	3,100 mm (10' 2" pies/pulg.)	3,150 mm (10' 4" pies/pulg.)
Holgura a Elevación Máxima y Descarga a 45°	3,040 mm (9' 12" pies/pulg.)	2,915 mm (9' 7" pies/pulg.)	3,040 mm (9' 12" pies/pulg.)	2,915 mm (9' 7" pies/pulg.)	2,825 mm (9' 3" pies/pulg.)	2,700 mm (8' 10" pies/pulg.)
Alcance con elevación Máxima y Descarga a 45°.	1,330 mm (4' 4" pies/pulg.)	1,415 mm (4' 8" pies/pulg.)	1,330 mm (4' 4" pies/pulg.)	1,415 mm (4' 8" pies/pulg.)	1,545 mm (5' 1" pies/pulg.)	1,630 mm (5' 4" pies/pulg.)
Profundidad de Excavación	100 mm (0' 4" pies/pulg.)	125 mm (0' 5" pies/pulg.)	100 mm (0' 4" pies/pulg.)	125 mm (0' 5" pies/pulg.)	100 mm (0' 4" pies/pulg.)	125 mm (0' 5" pies/pulg.)
Longitud de Transporte (con Pala)	9,060 mm (29' 9" pies/pulg.)	9,210 mm (30' 3" pies/pulg.)	9,060 mm (29' 9" pies/pulg.)	9,210 mm (30' 3" pies/pulg.)	9,365 mm (30' 9" pies/pulg.)	9,515 mm (31' 3" pies/pulg.)
Altura Total con la Pala a Máxima Elevación	6,005 mm (19' 8" pies/pulg.)	6,005 mm (19' 8" pies/pulg.)	6,005 mm (19' 8" pies/pulg.)	6,005 mm (19' 8" pies/pulg.)	6,210 mm (20' 4" pies/pulg.)	6,210 mm (20' 4" pies/pulg.)
Círculo de Separación de la Cargadora con la Pala, en Posición de Transporte	14,360 mm (47' 1" pies/pulg.)	14,510 mm (47' 7" pies/pulg.)	14,500 mm (47' 7" pies/pulg.)	14,650 mm (48' 1" pies/pulg.)	14,540 mm (47' 8" pies/pulg.)	14,690 mm (48' 2" pies/pulg.)
Carga de Inflexión Estática, Recta (Sin Desviación de los Neumáticos)	19,840 kg (43,740 lb)	20,070 kg (44,250 lb)	19,770 kg (43,590 lb)	20,000 kg (44,095 lb)	17,850 kg (39,355 lb)	18,080 kg (39,860 lb)
Carga de Inflexión Estática, Articulada (Sin Desviación de los Neumáticos)	17,240 kg (38,010 lb)	17,440 kg (38,450 lb)	17,180 kg (37,880 lb)	17,380 kg (38,320 lb)	15,510 kg (34,195 lb)	15,710 kg (34,635 lb)
Fuerza de Arranque	20,650 kg (45,530 lb)	21,820 kg (48,105 lb)	20,650 kg (45,530 lb)	21,820 kg (48,105 lb)	16,950 kg (37,370 lb)	17,730 kg (39,090 lb)
Peso Operativo*	24,600 kg (54,235 lb)	24,540 kg (54,105 lb)	24,670 kg (54,390 lb)	24,600 kg (54,235 lb)	25,250 kg (55,670 lb)	25,190 kg (55,535 lb)

TABLA DE SELECCIÓN DE PALAS

DENSIDAD DE LOS MATERIALES OPERACIONALES

Material Suelto	Densidad del Material [ton /m3]	
Tierra / Arcilla	1.5 ~ 1.7	
Arena y Grava	1.5 ~ 1.7	
Agregado	25 ~ 76 mm (1 " a 3 pulg.)	1.6 ~ 1.7
	19 mm (0,75 pulg.) y Menores	1.8

TABLA DE SELECCIÓN DE LA PALA DE LA HL775-9

Brazo Elevador Estándar - Pala de Uso General

Tipo	m³ (yd³)	Densidad del Material [ton /m3]																
		1.0	1.1	1.2	1.3	1.4	1.5	1.6	1.7	1.8	1.9	2.0	2.1	2.2	2.3	2.4	2.5	
Bordes cortantes	4.4 (5.8)						5.1 m³										4.2 m³	
Diente atornillado 1x	4.2 (5.5)							4.8 m³									4.0 m³	
Bordes cortantes	4.7 (6.1)					5.4 m³											4.5 m³	
Diente atornillado 1x	4.5 (5.9)						5.2 m³										4.3 m³	
Vanguardia (Borde cortante)-QC	4.4 (5.8)					5.1 m³											4.2 m³	
Diente atornillado 1x-QC	4.2 (5.5)						4.8 m³										4.0 m³	
115%																		

CAMBIO EN LAS ESPECIFICACIONES DE FUNCIONAMIENTO - NEUMÁTICOS

Neumáticos		26.5 R25 L5 ★★	26.5 R25 L3 XHA2 ★★	26.5-25 L3 20PR
Peso Operativo (kg)	kg	604	-234	-346
	lb	1,335	-515	-760
Carga Estática de Inflexión, en Recta (Sin Desviación del Neumático)	kg	450	-175	-255
	lb	995	-385	-560
Carga Estática de Inflexión, Articulada (Sin Desviación del Neumático)	kg	390	-150	-220
	lb	860	-330	-485
Cambios de Altura Vertical	mm	34	-5	10
	pies/pulg.	1.3"	-0.2"	0.4"
R. Anchura Sobre Neumáticos (Sin carga)	mm	-7	-1	10
	pies/pulg.	-0.3"	0"	0.4"
P. Círculo de Separación (Diámetro) al Exterior de los Neumáticos	mm	-4	-1	5
	pies/pulg.	-0.1"	0"	0.2"
Q. Círculo de Separación (Diámetro) al interior de los Neumáticos	mm	2	0	-3
	pies/pulg.	0.1"	0"	-0.1"

** Cambios de dimensiones en comparación con los neumáticos radiales 26.5R25 L3 □□.

ESTÁNDAR / OPCIONAL

CABINA E INTERIOR

STD

ALARMAS

Obstrucción del filtro de aire	•
Voltaje de la batería	•
Presión del aceite de frenos	•
Presión del aceite del motor	•
Nivel de combustible	•
Temperatura del aceite hidráulico	•
Temperatura del refrigerante del motor	•
Presión de aceite de los frenos de servicio	•
Error de transmisión	•
Temperatura del aceite de transmisión	•

BATERÍAS

1.315 CCA, 12 V, 2 uds.	•
-------------------------	---

INDICADORES

Temperatura del refrigerante del motor	•
Nivel de combustible	•
Velocímetro	•
Temperatura del aceite de transmisión	•
Temperatura del aceite hidráulico	•
Voltímetro	•

LUCES INDICADORAS

Freno de mano	•
Luz de carretera (Alta)	•
Señales Intermitentes	•
Alarma del Cinturón de seguridad	•
Desconexión del Embrague	•
Control de conducción	•
FNR	•

PANTALLA LCD (PANEL)

Gama de marchas de la transmisión	•
Freno de mano	•
ADELANTE / RETROCESO	•

PANTALLA LCD (MONITOR)

Reloj y código de avería	•
Contador de horas de funcionamiento	•
RPM del motor	•
Indicador de la gama de velocidades de la transmisión	•
Tiempo de trabajo y distancia	•
Temperatura (refrigerante, aceite hidráulico, aceite t/m)	•

SISTEMA ELÉCTRICO

Alternador, 70A	•
Alarma, respaldo	•
Bocina, eléctrica	•
Motor de arranque, eléctrico	•
Sistema de arranque y carga (24 voltios)	•

SISTEMA DE ILUMINACIÓN

Luces de freno (contrapeso)	•
Luz de cúpula LED	•
2 luces de freno y traseras	•
4 señales intermitentes	•
2 luces delanteras en la torre	•
2 Luces de trabajo en el techo delantero	•
4 Luces de trabajo en el techo delantero	•
2 Luces de trabajo en la parrilla	•

CABINA E INTERIOR

STD

INTERRUPTORES

Peligro	•
Luz principal	•
Freno de mano	•
Selección de retención	•
Interruptor principal de la batería	•
Palanca de cambios FNR	•
Piloto desconectado	•
Luz de trabajo	•
Dirección de emergencia	•
Limpiaparabrisas y lavaparabrisas traseros	•
Control del ventilador	•
Desempañador de espejos	•
Baliza	•
Control de conducción	•
Modo del motor	•
Modo de desconexión del embrague	•
Modo de cambios de la transmisión	•
Carga de trabajo	•
Auto-engranado	•

ARRANQUE

Llave	•
-------	---

CABINA (SONIDO SUPRIMIDO)

Cabina ROPS/ FOPS	•
Perchero	•
Retrovisores (1 Interior)	•
Retrovisores (2 Exteriores)	•
Retrovisores climatizados (2 Exteriores)	•
Columna de dirección inclinable y telescópica	•
Volante con perilla	•
Parasol enrollable (ventana delantera)	•
Parasol enrollable (ventana trasera)	•
Cristal de seguridad tintado	•
Bolsillo para revistas	•
Radio / Reproductor USB	•
Reposamuñecas y reposabrazos	•
Convertidor de 24 V a 12 V CC	•

PUERTA

Cerraduras de puertas y cabina, con una llave	•
---	---

CLIMATIZADOR AUTOMÁTICO

Aire acondicionado y calefacción	•
Desempañador	•
Limpiaparabrisas intermitentes, delanteros y traseros	•

ASIENTO

Cinturón de seguridad retráctil de 2" y suspensión neumática ajustable (con calefacción)"	•
Cinturón de seguridad estático de 2" y suspensión mecánica ajustable (climatizada)	•
Cinturón de seguridad retráctil de 3" y suspensión neumática ajustable (climatizada)	•

ESPACIO DE ALMACENAMIENTO PERSONAL

Caja de la consola	•
Portavasos	•

PEDALES

Un pedal de freno/acelerador	•
------------------------------	---

HL 775-9
ESTÁNDAR / OPCIONAL

MOTOR	STD
Motor Cummings QSM11 Clase 3	•
Tapón anti-luvia, toma de aire del motor	
Pre-filtro, admisión de aire del motor	•
Calentador de combustible	•
TREN DE POTENCIA	STD
Transmisión F4 / R3	•
Convertidor de torque	•
Nivel de aceite de la transmisión	•
Enfriador del aceite de transmisión	•
EJE DELANTERO	
Tipo convencional	
Diferencial de deslizamiento limitado	•
EJE TRASERO	
Tipo Convencional	
Diferencial de deslizamiento limitado	•
FRENO	
Freno de servicio (Disco húmedo cerrado)	•
Freno de mano	•
NEUMÁTICOS	
26.5R25, L3, ★★	•
26.5R25, L5, ★★	
26.5R25, XHA2, ★★	
26.5-25, L3, 20PR	
SISTEMA HIDRÁULICO	STD
Expulsión del aguillón, automático	•
Posicionador de la pala, automático	•
Tomas de presión de diagnóstico	•
Enfriador de aceite hidráulico	•
Indicador de nivel de aceite hidráulico	•
2 bobinas, mono-palanca, mando piloto para el aguillón y la pala	•
3ª bobina para función auxiliar	
Tuberías de acoplamiento rápido	
Sistema de control de la suspensión	•
Tubería adicional-para función auxiliar	
Sistema de engrase automático	
SEGURIDAD	STD
Sistema de dirección de emergencia	
Cámara de visión trasera	•

OTROS	STD
Barra de bloqueo de la articulación	•
Ganchos de elevación y amarre	•
Elevador del cargador de diseño de barra en Z , sellado	•
Cerraduras anti-vandalismo	•
Kit de herramientas	•
Cuñas de las ruedas	•
Matrícula y lámpara	
CONTRAPESO	
Contrapeso	•
Barra de tracción con pasador	•
ERGONÓMICAS Y ANTIDESLIZANTES, IZQUIERDA Y DERECHA	
Pasamanos / Escaleras / Plataformas / Peldaños	•
PALA	
Tipos de Bordes de Corte Atornillados de 4,4 m³	
Tipos de Bordes de Corte Atornillados de 4,7m³	
Tipos de Bordes de Corte Atornillados Q/C de 4,4m³	
Tipo de Diente Atornillado de 4,2 m³	
Tipo de Diente Atornillado de 4,5m³	•
Tipo de Diente Atornillado 1x Q/C de 4,2 m³	
Acoplador rápido	
PROTECCIONES	
Guardabarros (Delantero / Trasero)	•
Protector Inferior (E/G, T/M)	
Guardabarros	•
TELEMÁTICA	
Hi-Mate	•

HL 775-9
MEMORÁNDUM

