



MOVING YOU FURTHER

40-45
50B-9



사진은 표준상태와 상이할 수 있습니다.

 **HYUNDAI**
MATERIAL HANDLING

현대산업차량의 최고 가치는 고객만족입니다.

검증된 AC 기술! 현대 9시리즈 배터리 지게차

새로운 현대 9시리즈 배터리 지게차 라인이 고객께 다가옵니다.

새롭게 디자인된 4륜 카운터밸런스 지게차는 보다 편안한 드라이빙에 일상점검까지 쉬워,
생산성을 극대화할 수 있습니다.

작업효율/생산성

- 듀얼 드라이브 모터의 강력하고 정교한 주행 성능
- 작업조건에 맞는 차량 특성 설정 기능 (H,N,E)
- 편안하고 효율적인 방향전환 및 혼 스위치 (선택사양)
- 전자식 컨트롤 레버 : 핑거 팁 (선택사양)
- 커브길 선회 시 속도 자동 감속 기능
- 실시간 하물 무게 측정 기능 (선택사양)

내구성/신뢰성

- AC 모터 전용 : ZAPI 컨트롤러 (IP65)
- 반영구적 수명의 습식 디스크 브레이크
- 내구성 검증된 방진방수 등급 IP43의 AC 모터

안전

- 경사로 멈춤 후 재 출발 시 후방 밀림 방지
- 터틀 모드와 최대 주행속도 설정 기능
- 운전자 위치 감지 시스템 (OPSS)
- 파노라마형 후사경

사후관리

- 전기 시스템 고장 자기진단 기능
- 장비 무단사용 방지 : 비밀번호 설정기능
- 브레이크 오일량 센싱 시스템



Power & Performance

최적의 작업능률 최고의 작업성능

보다 부드러운 주행능력, 향상된 성능과
컴팩트한 디자인은 운전자에게 높은 생산성을 제공합니다.



사진은 표준장비와 상이할 수 있습니다.



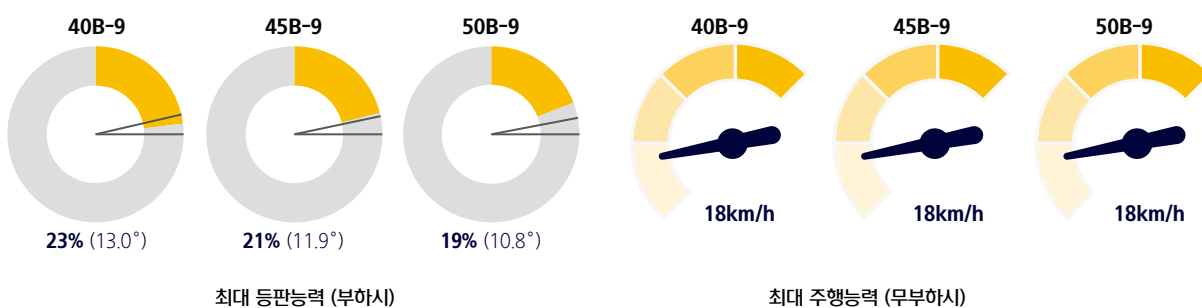
강력한 구동력 - 듀얼 드라이브 시스템

좌우 각각 독립적으로 제어 되는 2개의 구동모터로 구성된 듀얼 드라이브 시스템은 싱글 드라이브 방식과는 다르게 좌우바퀴의 접지력 차이가 클 때도 바퀴의 헛돌음이 발생하지 않습니다. 오염된 노면에서도 강력한 구동력을 발휘하며 선회 시, 피봇 포인트가 회전 중심이 되는 바퀴 내측에 형성되어 싱글 드라이브 시스템 대비 선회반경이 작아 협소한 작업장에서 물류 효율을 높여드립니다.



우수한 등판능력과 놀라운 주행속도

동급 최고의 엔진출력으로 뛰어난 주행성능과 탁월한 등판능력을 발휘하여 고속주행과 험로, 경사지 주행에서도 안정된 작업이 가능합니다. 고속주행과 경사지 주행에서도 안정된 작업이 가능합니다.



튼튼하고 경제적인 AC 모터

경증된 AC 기술을 적용한 구동모터와 펌프 모터는 DC 모터 대비 제어성과 내구성이 우수하며 소모성 부품인 정류자와 브러시가 없어 유지관리 비용이 적습니다.



더욱 향상된 작동제어 레버 (옵션)

전후진 방향전환 버튼과 보조 경적버튼을 컨트롤 레버에 장착하여 보다 신속하고 정확한 방향 제어가 가능하며, 운전 피로도까지 감소시켰습니다.



핑거팁 컨트롤 레버 (옵션)

전기식 컨트롤 레버 적용으로 운전자 피로도를 저감시켰으며, 인체공학적으로 설계된 암 레스트는 다양한 운전자의 체형에 맞게 전후상하 조절이 가능합니다.



섬세한 커브 컨트롤

주행 중 커브를 돌 때 앤들 조향 각도 비례에 따라 장비의 주행 속도를 자동으로 줄여 전도 사고 방지와 효율적인 작업을 가능하게 합니다.



포크 자동 수평 조정장치 (옵션)

포크 위치를 수평상태로 유지하는 기능으로 작업의 효율성을 높여 편리하고 안전한 작업이 가능합니다.



작업조건에 최적화된 차량 특성

클러스터와 ZAPI 컨트롤러의 차량 성능 선택 기능을 통해 작업 조건과 작업장의 크기, 운전자의 숙련도에 따라 H(High), N(Normal), E(Economic) 등 3가지 모드로 차량의 성능을 작업조건에 최적화시킬 수 있습니다.



Easy & Comfort

편안한 작업공간 직관적 모니터링

인체공학적 설계를 적용한 운전자 중심의 작업공간
선명한 시인성과 직관적으로 구성된 모니터링 시스템
어떤 작업에서도 최고의 편안함을 느끼실 수 있습니다.



인체공학적 설계를 적용한 운전공간

편의성과 조작성을 최대로 고려한 인체공학적 설계는 작업능률을 한층 높여 드립니다.
가볍게 조작되는 레버와 페달, 위치 조절식 핸들, 서스펜션 시트, 다기능의 대형 클러스터는
편안하고 효율적인 운전을 도모합니다. 그리고 운전의 편의 증진을 위해 12V 파워 소켓을
선택 사양으로 제공합니다.



사진은 표준장비의 상이할 수 있습니다.



그램마 시트

인체공학 디자인이 적용된 시트는 광범위한 서스펜션기능과 전/후진 슬라이딩 및 암레스트의 각도 조절이 가능하여 운전자의 피로도를 낮추고 편안함을 높였습니다.
• ELR (Emergency Locking Retractor) 타입 안전벨트 표준적용
• 열선 및 헤드레스트 (선택사양)

3.5인치 LCD 컬러 모니터

운전자는 3.5 인치 그래픽 스마트 디스플레이 LCD 컬러 모니터를 통해 속도, 주행방향, 배터리 충전 경고등, 가동시간 등을 쉽게 파악하고 효율적으로 장비를 제어할 수 있습니다.
또한, 메시지 표시 기능이 있어 고장 진단이 용이합니다.



모니터 주요 기능

- 조향휠 위치 및 주행방향
- 거북모드
- 차량속도(디지털)
- 배터리 잔량표시
- 온도 경고등
- 렌치 경고등
- 상 버튼(Roll up)
- 취소 버튼 (ESC Out)
- 좌 버튼 (Set down, 메뉴)
- 우 버튼 (Set up, 모드선택)
- 확인 버튼 (Enter)
- 하 버튼 (Roll down, 거북)



인체공학적 페달 배치

주행시 편의성을 고려해 액셀 및브레이크 페달을 설계하였습니다.



조향 바퀴 위치 확인

핸들 조작 시 후차축 킹핀에 설치된 조향 각도 센서의 센싱 값을 클러스터의 대형 화면에 심볼형태로 실시간 표시하여 번거로움 없이 장비의 진행방향을 예측할 수 있습니다.



전후 틸팅형 핸들

스티어링 칼럼 오른쪽에 있는 레버를 조작하여 편안한 핸들 각도 조절이 가능합니다.



배터리 정비성 향상

배터리 커버를 풀 오픈 타입으로 설계하여 정비성을 향상 시켰으며 안전하고 손쉬운 정비를 위해 커버에 가스프링 시스템을 장착하였습니다.



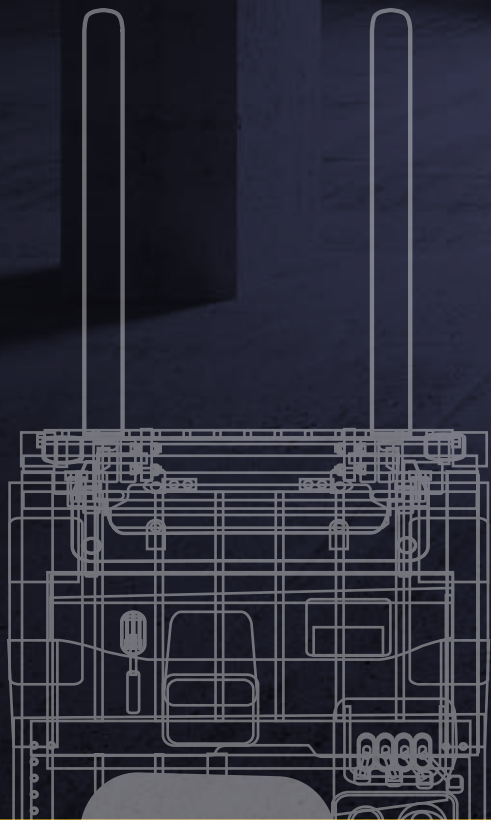
센서가 적용된 브레이크 오일탱크

대시보드 좌측에 위치한 브레이크 오일 탱크는 전자 레벨 센서가 장착되어 있어 오일 레벨 상태 및 이상 유무를 운전석에서 모니터를 통해 쉽게 확인할 수 있습니다.

Secure & Safety

탁월한 개방성 튼튼한 안전성

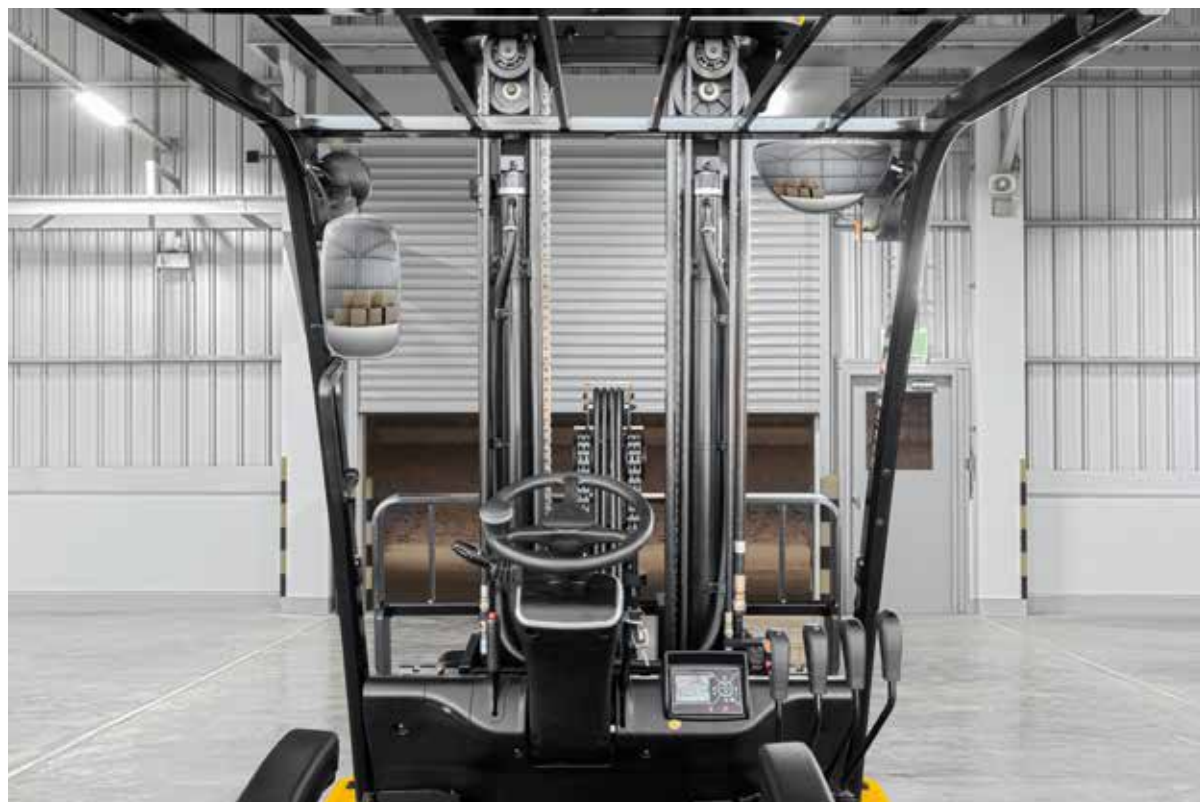
안전을 최우선으로 디자인된 실내 공간으로
안심하고 편안하게 작업에만 전념할 수 있습니다.



사진은 표준장비와 상이할 수 있습니다.

안전한 작업을 위해 획 트인 전방 시야

운전자의 시각에서 최적화된 리프트 실린더 배열 설계를 통해 작업 시 최대한의 전방 시야를 제공합니다.
후방카메라(선택사양)와 파노라마 미러를 적용하여 작업 시 소홀할 수 있는 후방 시야를 확보하여 두 배의 안전성을 제공합니다.



고강도 헤드가드

EEC와 ANSI 규정을 만족시키는 고강도 헤드가드는 안전성과 함께 우수한 시야성까지 함께 제공합니다.



파노라마 미러

파노라마 미러를 표준 적용함으로써 후면 시야까지 확보하여 보다 안전하게 작업할 수 있습니다.

최대 주행속도 설정 기능

통로의 굴곡도, 혼잡도, 취급 하물의 형태 등을 고려하여 계기판을 통해 최고속도를 작업 환경에 맞게 최대 주행 가능 속도 내에서 설정, 제한 할 수 있습니다.

터틀(거북이) 모드

실내 주행은 안전을 위해 천천히, 실외 주행은 작업 효율을 위해 상대적으로 빠르게 주행속도를 차별화 시킬 필요가 있습니다. 계기판 화면의 거북이 심볼을 통해 주행속도를 작업 조건에 맞게 설정할 수 있습니다.

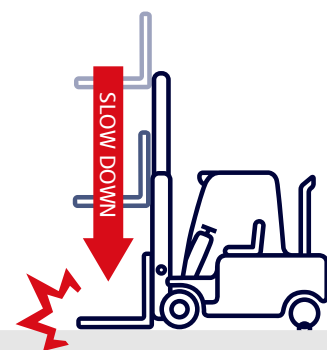
사고의 위험을 사전에 차단하는 안전 시스템

운전자의 실수나 예상하지 못한 돌발 상황에서도 안전사고를 방지하기 위하여 고감도 센서와 첨단 안전 시스템을 통해 사고 가능성을 사전에 차단합니다. 난이도가 높은 작업 환경에서도 안전에 대한 걱정없이 작업에만 전념할 수 있습니다.



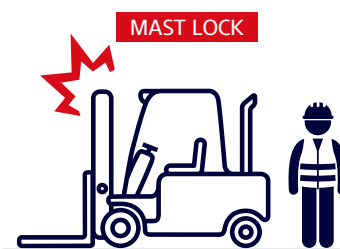
비탈길 밀림 방지 기능

Anti-roll back으로 비탈길에서 정지 후 재 출발 시에 지게차가 뒤로 밀리는것을 막아 줍니다.



포크 급강하 방지 장치

수하물의 급강하를 방지하는 급강하방지 안전 밸브장치로 작업안전성을 더욱 높였습니다.



운전자 안전 감지 시스템

운전자 하차 시 작업레버를 동작하여도 마스트 실린더가 작동하지 않습니다.



보다 강화된 작업 안전성

전, 후방 알로겐 에드 라이트(선택사양)는 야간 작업시에도 훌륭한 가시성을 제공합니다. 또한, 카운터웨이트에 추가로 반사기를 장착하여 안전도를 높였습니다.

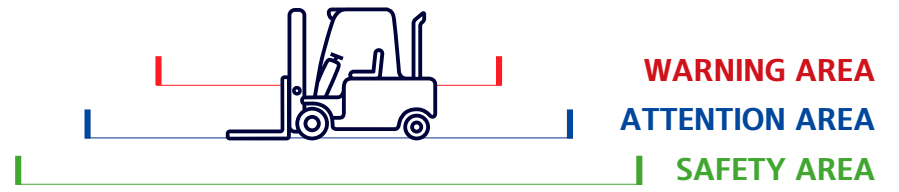
비밀번호 설정기능

장비의 도난 방지 및 외부인의 지게차 무단 사용시 발생할 수 있는 안전사고와 차량고장 방지를 위해 비밀번호를 설정할 수 있습니다.

지능형 보행자 감지 장치(IPAS) (선택사양)

IPAS: Intelligent Proximity Alert System

무선 통신으로 지게차와 주변 보행자의 거리를 실시간으로 측정하여 영역별로 경고 알림(진동, 경고음)을 제공합니다.



New 9 Series 마스트 사양

40/45/50B-9 FOLEX

40B-9

| 마스트 타입 | 포크 최대 올림 높이 (mm) | 마스트 전고 (포크 하강시) (mm) | 자유 인상 높이 | | 경사각 | | 적재능력 (500mm LC) 사이드 슈프트 제외 | | 적재능력 (500mm LC) 사이드 슈프트 포함 | | 장비 중량 (무부하시) | | |
|-------------|------------------|----------------------|----------|---------|------|-----|----------------------------|------|----------------------------|------|--------------|------|------|
| | | | 백레스트 포함 | 백레스트 제외 | 전 | 후 | 단륜 | 복륜 | 단륜 | 복륜 | 단륜 | 복륜 | |
| | | | (mm) | (mm) | (도) | (도) | (kg) | (kg) | (kg) | (kg) | (kg) | (kg) | |
| 2단 자유인상 마스트 | ※V300 | 3020 | 2225 | 120 | 120 | 6 | 10 | 4000 | 4000 | 4000 | 4000 | 6855 | 7126 |
| | V330 | 3320 | 2375 | 120 | 120 | 6 | 10 | 4000 | 4000 | 4000 | 4000 | 6884 | 7152 |
| | V350 | 3520 | 2525 | 120 | 120 | 6 | 10 | 4000 | 4000 | 4000 | 4000 | 6908 | 7193 |
| | V370 | 3720 | 2625 | 120 | 120 | 6 | 10 | 4000 | 4000 | 3950 | 4000 | 6925 | 7228 |
| | V400 | 4020 | 2835 | 120 | 120 | 6 | 10 | 4000 | 4000 | 3900 | 3900 | 6960 | 7153 |
| | V450 | 4520 | 3085 | 120 | 120 | 6 | 6 | 4000 | 4000 | 3650 | 3750 | 7002 | 7270 |
| | V500 | 5020 | 3335 | 120 | 120 | 6 | 6 | 4000 | 4000 | 3550 | 3700 | 7045 | 7312 |
| 3단 자유인상 마스트 | TF370 | 3730 | 2025 | 1139 | 812 | 6 | 6 | 4000 | 4000 | 3750 | 3800 | 7134 | 7390 |
| | TF400 | 4030 | 2125 | 1239 | 912 | 6 | 6 | 4000 | 4000 | 3700 | 3800 | 7160 | 7416 |
| | TF430 | 4330 | 2225 | 1339 | 1012 | 6 | 6 | 4000 | 4000 | 3650 | 3750 | 7185 | 7441 |
| | TF450 | 4510 | 2285 | 1399 | 1072 | 6 | 6 | 4000 | 4000 | 3600 | 3650 | 7201 | 7457 |
| | TF470 | 4720 | 2375 | 1489 | 1162 | 6 | 6 | 3950 | 4000 | 3550 | 3600 | 7224 | 7480 |
| | TF500 | 5020 | 2475 | 1589 | 1262 | 6 | 6 | 3900 | 3900 | 3500 | 3550 | 7250 | 7506 |
| | TF550 | 5520 | 2655 | 1769 | 1442 | 6 | 6 | 3750 | 3800 | 3400 | 3450 | 7301 | 7557 |
| TF600 | 6030 | 2835 | 1949 | 1622 | 6 | 6 | 3650 | 3650 | 3300 | 3300 | 7341 | 7596 | |

* 기본사양

※ TF-Mast : 자유 인상 실린더가 마스트 중앙부에 1개 장착된 구조

※ : Standard

45B-9

| 마스트 타입 | 포크 최대 올림 높이 (mm) | 마스트 전고 (포크 하강시) (mm) | 자유 인상 높이 | | 경사각 | | 적재능력 (500mm LC) 사이드 슈프트 제외 | | 적재능력 (500mm LC) 사이드 슈프트 포함 | | 장비 중량 (무부하시) | | |
|-------------|------------------|----------------------|----------|---------|------|-----|----------------------------|------|----------------------------|------|--------------|------|------|
| | | | 백레스트 포함 | 백레스트 제외 | 전 | 후 | 단륜 | 복륜 | 단륜 | 복륜 | 단륜 | 복륜 | |
| | | | (mm) | (mm) | (도) | (도) | (kg) | (kg) | (kg) | (kg) | (kg) | (kg) | |
| 2단 자유인상 마스트 | ※V300 | 3020 | 2225 | 120 | 120 | 6 | 10 | 4500 | 4500 | 4500 | 4500 | 7345 | 7560 |
| | V330 | 3320 | 2375 | 120 | 120 | 6 | 10 | 4500 | 4500 | 4500 | 4500 | 7370 | 7586 |
| | V350 | 3520 | 2525 | 120 | 120 | 6 | 10 | 4500 | 4500 | 4450 | 4500 | 7395 | 7610 |
| | V370 | 3720 | 2625 | 120 | 120 | 6 | 10 | 4500 | 4500 | 4400 | 4450 | 7411 | 7627 |
| | V400 | 4020 | 2835 | 120 | 120 | 6 | 10 | 4500 | 4500 | 4300 | 4350 | 7447 | 7662 |
| | V450 | 4520 | 3085 | 120 | 120 | 6 | 6 | 4500 | 4500 | 4150 | 4200 | 7489 | 7704 |
| | V500 | 5020 | 3335 | 120 | 120 | 6 | 6 | 4500 | 4500 | 4100 | 4150 | 7531 | 7748 |
| 3단 자유인상 마스트 | TF370 | 3730 | 2025 | 1139 | 812 | 6 | 6 | 4500 | 4500 | 4200 | 4250 | 7538 | 7794 |
| | TF400 | 4030 | 2125 | 1239 | 912 | 6 | 6 | 4500 | 4500 | 4150 | 4200 | 7564 | 7820 |
| | TF430 | 4330 | 2225 | 1339 | 1012 | 6 | 6 | 4500 | 4500 | 4100 | 4150 | 7590 | 7846 |
| | TF450 | 4510 | 2285 | 1399 | 1072 | 6 | 6 | 4450 | 4450 | 4050 | 4050 | 7605 | 7861 |
| | TF470 | 4720 | 2375 | 1489 | 1162 | 6 | 6 | 4400 | 4400 | 4000 | 4000 | 7629 | 7885 |
| | TF500 | 5020 | 2475 | 1589 | 1262 | 6 | 6 | 4300 | 4350 | 3900 | 3900 | 7655 | 7911 |
| | TF550 | 5520 | 2655 | 1769 | 1442 | 6 | 6 | 4200 | 4200 | 3800 | 3850 | 7707 | 7963 |
| TF600 | 6030 | 2835 | 1949 | 1622 | 6 | 6 | 4050 | 4050 | 3650 | 3700 | 7746 | 8002 | |

* 기본사양

※ TF-Mast : 자유 인상 실린더가 마스트 중앙부에 1개 장착된 구조

※ : Standard

50B-9

| 마스트 타입 | 포크 최대 올림 높이 (mm) | 마스트 전고 (포크 하강시) (mm) | 자유 인상 높이 | | 경사각 | | 적재능력 (500mm LC) 사이드 슈프트 제외 | | 적재능력 (500mm LC) 사이드 슈프트 포함 | | 장비 중량 (무부하시) | | |
|-------------|------------------|----------------------|----------|---------|------|-----|----------------------------|------|----------------------------|------|--------------|------|------|
| | | | 백레스트 포함 | 백레스트 제외 | 전 | 후 | 단륜 | 복륜 | 단륜 | 복륜 | 단륜 | 복륜 | |
| | | | (mm) | (mm) | (도) | (도) | (kg) | (kg) | (kg) | (kg) | (kg) | (kg) | |
| 2단 자유인상 마스트 | ※V290 | 2920 | 2230 | 120 | 120 | 6 | 10 | 4990 | 4990 | 4990 | 4990 | 7805 | 7950 |
| | V320 | 3220 | 2380 | 120 | 120 | 6 | 10 | 4990 | 4990 | 4990 | 4990 | 7831 | 7975 |
| | V340 | 3420 | 2530 | 120 | 120 | 6 | 10 | 4990 | 4990 | 4990 | 4990 | 7856 | 8000 |
| | V360 | 3620 | 2630 | 120 | 120 | 6 | 10 | 4990 | 4990 | 4990 | 4990 | 7873 | 8016 |
| | V390 | 3920 | 2840 | 120 | 120 | 6 | 10 | 4990 | 4990 | 4990 | 4990 | 7908 | 8052 |
| | V440 | 4420 | 3090 | 120 | 120 | 6 | 6 | 4990 | 4990 | 4900 | 4900 | 7950 | 8094 |
| | V490 | 4920 | 3340 | 120 | 120 | 6 | 6 | 4990 | 4990 | 4800 | 4850 | 7993 | 8137 |
| 3단 자유인상 마스트 | TF360 | 3662 | 2030 | 1074 | 807 | 6 | 6 | 4990 | 4990 | 4900 | 4900 | 7942 | 8138 |
| | TF390 | 3962 | 2130 | 1174 | 907 | 6 | 6 | 4990 | 4990 | 4900 | 4900 | 7968 | 8164 |
| | TF420 | 4262 | 2230 | 1274 | 1007 | 6 | 6 | 4990 | 4990 | 4800 | 4800 | 7994 | 8190 |
| | TF440 | 4442 | 2290 | 1334 | 1067 | 6 | 6 | 4990 | 4990 | 4750 | 4750 | 8010 | 8205 |
| | TF460 | 4652 | 2380 | 1424 | 1157 | 6 | 6 | 4900 | 4950 | 4700 | 4700 | 8033 | 8229 |
| | TF490 | 4952 | 2480 | 1524 | 1257 | 6 | 6 | 4800 | 4850 | 4600 | 4600 | 8059 | 8255 |
| | TF540 | 5452 | 2660 | 1704 | 1437 | 6 | 6 | 4700 | 4700 | 4400 | 4400 | 8110 | 8306 |
| TF590 | 5962 | 2840 | 1884 | 1617 | 6 | 6 | 4550 | 4550 | 4250 | 4250 | 8150 | 8346 | |

* 기본사양

※ TF-Mast : 자유 인상 실린더가 마스트 중앙부에 1개 장착된 구조

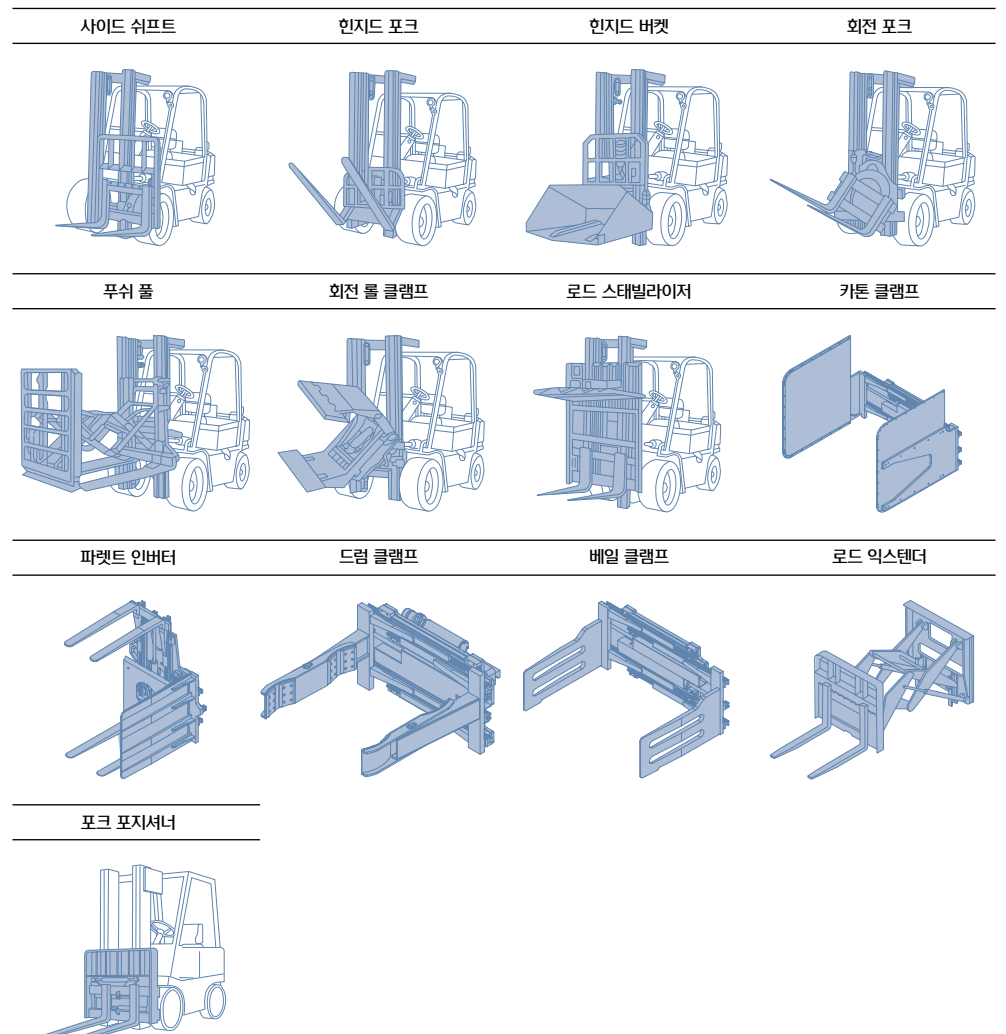
※ : Standard

New 9 Series

옵션 품목 안내

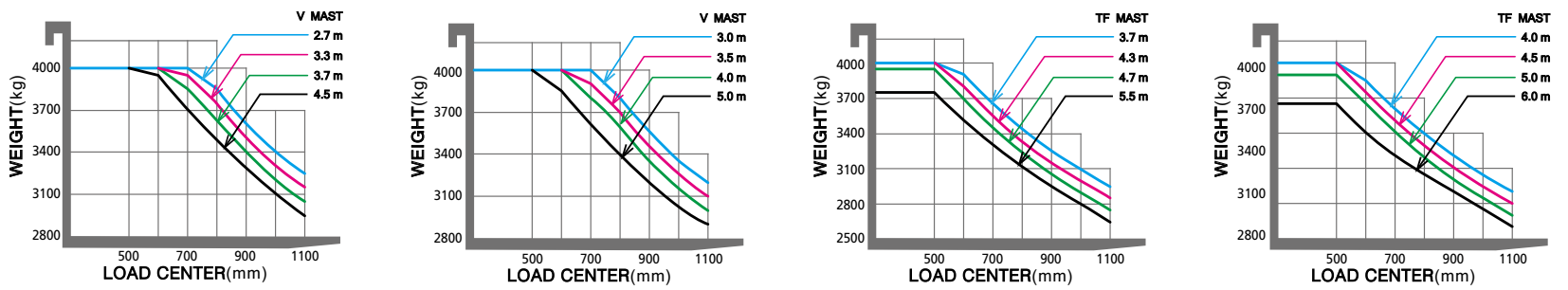
- 마스트 : 마스트 사양표 참조
- 포크 (mm)
40B-9 : 1070, 1220(STD), 1370, 1520, 1670, 1820, 1970, 2120, 2400
45B-9 : 1070, 1220(STD), 1370, 1520, 1670, 1820, 1970, 2200, 2400
50B-9 : 1070, 1220(STD), 1370, 1670, 1820, 1970, 2200, 2400
- 사이드 슈프트
- 타이어 : 솔리드(기본사양)/ 공기압 / 논 마킹 / 더블타이어
- 핑거 팁 콘트롤 (Finger Tip Control)
- 냉동사양 (Cold Strage) : 영하 30°C까지의 작업환경에 적용 가능
- M. C. V : 2-Spool(STD), 3-Spool, 4-Spool
- 포크 자동 수평 조정 장치
- 부하 무게 측정장치
- 배터리 측면 탈 · 장착 사양
- 전 · 후진 스위치
- SIDE MIRROR
- 캐빈
① FRONT + ROOF
② FRONT + ROOF + REAR
③ FRONT + ROOF + REAR + DOOR
④ FRONT + ROOF + REAR + DOOR + HEATER
⑤ FRONT + ROOF + REAR + DOOR + HEATER + AUDIO

어태치먼트 안내

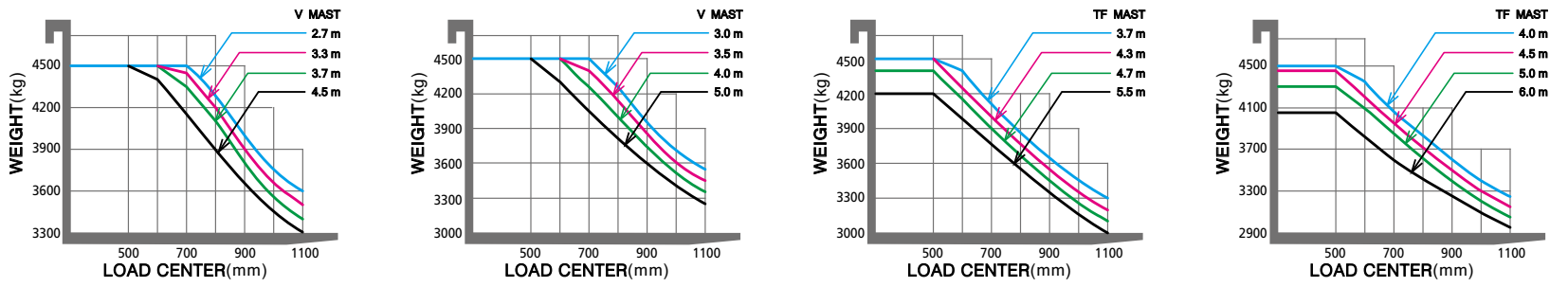


하중곡선도

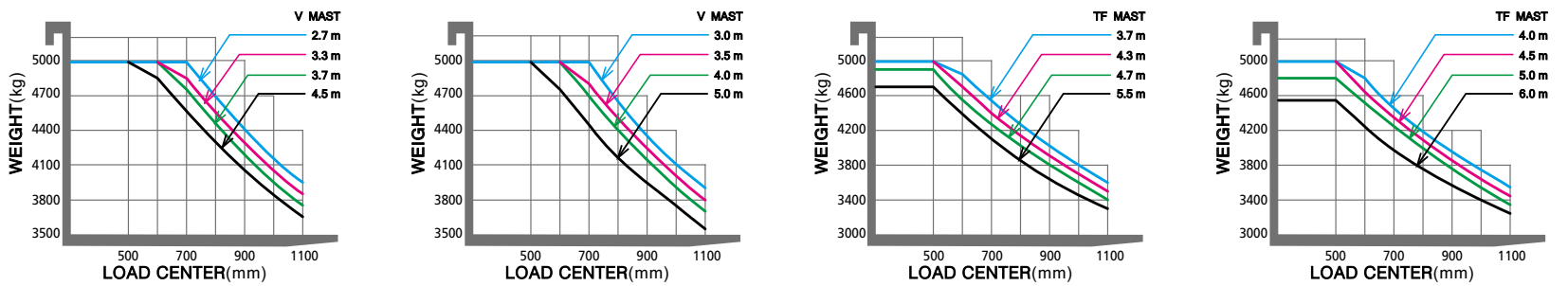
40B-9



45B-9



50B-9



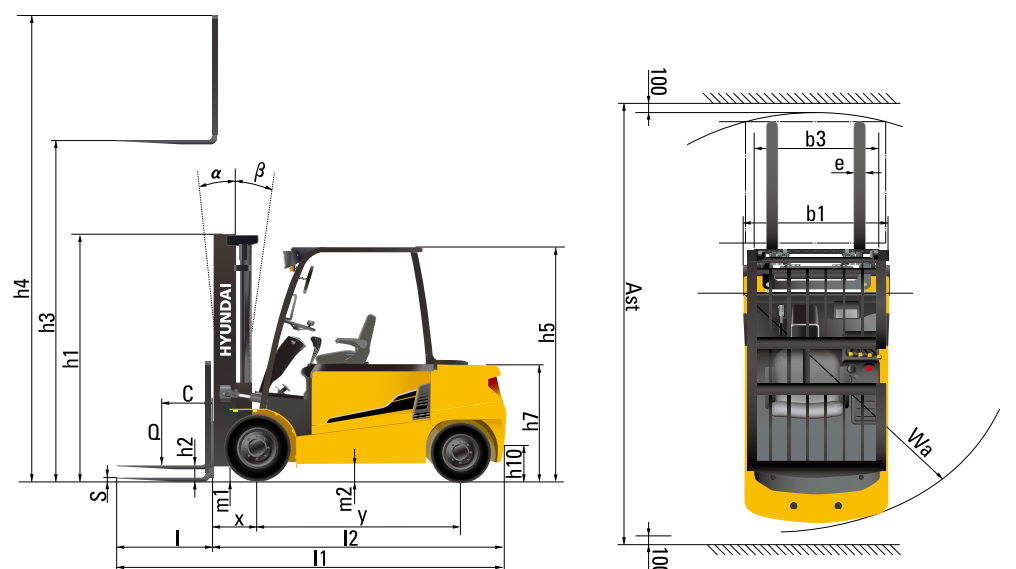
New 9 Series

장비제원

| 사 양 | | | | |
|--------|---|----------------|---------------|----------------|
| 1.1 | 제조사 | | Hyundai | |
| 1.2 | 모델 | 40B-9 | 45B-9 | 50B-9 |
| 1.3 | 동력형식 | 전기 | 전기 | 전기 |
| 1.4 | 작동방식 | 좌승식 | 좌승식 | 좌승식 |
| 1.5 | 적재능력 | Q kg | 4,000 | 4,500 |
| 1.6 | 하중중심 거리 | c mm | 500 | 500 |
| 1.8 | 전방오버행(LMC) | x mm | 535 | 535 |
| 1.9 | 측간거리 | y mm | 2,025 | 2,025 |
| 중 량 | | | | |
| 2.1 | 장비중량(배터리 포함) | kg | 6,855 | 7,345 |
| 2.2 | 축하중 부하(전륜, 후륜) | kg | 9,548 / 1,307 | 10,456 / 1,389 |
| 2.3 | 축하중 무부하(전륜, 후륜) | kg | 3,504 / 3,351 | 3,656 / 3,689 |
| 타이어 | | | | |
| 3.1 | 타이어 : 솔리드(V), Superelastic(SE), 공기식(P), 폴리우레탄(PE) | | SE, P | SE, P |
| 3.2 | 전륜 사이즈 (φ x 폭) | | 250-15 | 28X12.5-15 |
| 3.3 | 후륜 사이즈 (φ x 폭) | | 23X9-10 | 23X9-10 |
| 3.5 | 전륜/후륜 개수 (x=드라이브 휠) | | 2x/2 | 2x/2 |
| 3.6 | 윤간거리 (전륜) | mm | 1141 | 1114 |
| 3.7 | 윤간거리 (후륜) | mm | 1098 | 1098 |
| 일반제원 | | | | |
| 4.1 | 경사각 (전방/후방) | 도 | 6/10 | 6/10 |
| 4.2 | 마스트 최저높이 | h1 (mm) | 2,225 | 2,230 |
| 4.3 | 자유인상 높이 | h2 (mm) | 120 | 120 |
| 4.4 | 최대인상 높이 | h3 (mm) | 3,020 | 2,920 |
| 4.5 | 마스트 최고높이 | h4 (mm) | 4,224 | 4,135 |
| 4.7 | 헤드가드 높이 | h5 (mm) | 2,320 | 2,320 |
| 4.8 | 운전석 높이 | h7 (mm) | 1,285 | 1,285 |
| 4.12 | 견인고리 높이 | h10 (mm) | 460 | 460 |
| 4.19 | 전장 | l1 (mm) | 4,215 | 4,260 |
| 4.20 | 전장(포크 제외) | l2 (mm) | 2,995 | 3,040 |
| 4.21 | 전폭 | b1 (mm) | 1,376 | 1,424 |
| 4.22 | 포크(길이x너비x두께) | l x e x s (mm) | 50x122x1070 | 50x150x1070 |
| 4.23 | 포크 캐리지 ISO 2328 등급 | | III/A | III/A |
| 4.24 | 포크 캐리지 폭 | b3 (mm) | 1,376 | 1,376 |
| 4.31 | 최저 지상고(마스트) | m1 (mm) | 160 | 165 |
| 4.32 | 최저 지상고(차량중심) | m2 (mm) | 150 | 155 |
| 4.34.1 | 교차 통로 폭(팔레트 1000x1200) | Ast (mm) | 4,405 | 4,445 |
| 4.34.2 | 직각적재 통로 폭 (팔레트 800x1200) | Ast (mm) | 4,605 | 4,645 |
| 4.35 | 최소 선회반경 | Wa (mm) | 2,670 | 2,705 |

| 작업능력 | | | | |
|------|------------------------|-------|---------------------|---------------------|
| 5.1 | 주행속도 부하시/무부하시(80V) | km/h | 18 / 18 | 18 / 18 |
| 5.2 | 포크상승속도 부하시/무부하시(80V) | mm/s | 360 / 520 | 330 / 500 |
| 5.3 | 포크하강속도 부하시/무부하시 | mm/s | 500 / 450 | 500 / 420 |
| 5.6 | 최대 견인력 부하시/무부하시 | kgf | 2,819 / 2,903 | 2,924 / 2,958 |
| 5.8 | 등판능력 부하시 | % (°) | 23 (13.0) | 21 (11.9) |
| 5.10 | 서비스브레이크 | | 유압식 | 유압식 |
| 모 터 | | | | |
| 6.1 | 주행모터 (S2-60분 정격) (80V) | kW | 10.0x2 | 10.0x2 |
| 6.2 | 유압모터 (S3-15% 정격) (80V) | kW | 28 | 28 |
| 6.4 | 배터리 전압 (80V) | Ah | 700 | 700 |
| 6.5 | 배터리 중량 | kg | 2,200 | 2,095 |
| | 배터리 장착부 사양(길이x너비x높이) | mm | 1,030 / 1,004 / 794 | 1,030 / 1,004 / 794 |
| 기 타 | | | | |
| 8.1 | 주행 제어 방식 | | AC | AC |

외관도



* 본 카탈로그의 제원은 옵션에 따라 변경될 수 있습니다.

